

**Материалы**

DIN / EN	1,4301	316L	1,4404	1,4435	1,4571	1,4539
Стандарты	EN 10217-7	ASTM A269/270	EN 10217-7	EN 10217-7	EN 10217-7	EN 10217-7
Марки стали	X5CrNi18-10	X2CrNiMo17-12-2	X2CrNiMo17-12-2	X2CrNiMo18-14-3	X6CrNiMoTi17-12-2	X1NiCrMoCu25-20-5
UNS-Nr, UNS No	S30400	S31603	S31603	S31603	S31635	N08904
C	≤ 0,07 %	≤ 0,03 %	≤ 0,03 %	≤ 0,03 %	≤ 0,05 %	≤ 0,02 %
Si	≤ 1,0 %	≤ 0,75 %	≤ 1,0 %	≤ 1,0 %	≤ 1,0 %	≤ 0,7 %
Cr	17,0 - 19,5	16,0 - 18,0	16,5 - 18,5	17,0 - 19,0	16,5 - 18,5	19,0 - 21,0
Mo	-----	2,0 - 3,0	2,0 - 2,5	2,5 - 3,0	2,0 - 2,5	4,0 - 5,0
Ni	8,0 - 10,5	10,0 - 14,0	10,0 - 13,0	12,5 - 15,0	10,0 - 13,5	24,0 - 26,0
P (max,)	0,045	0,045	0,045	0,045	0,045	0,030
S (max,)	0,030	0,030	0,030	0,030	0,030	0,010
Mn	2,0	2,0	2,0	2,0	2,0	2,0
Другие	N ≤ 0,11	N ≤ 0,10	N ≤ 0,11	N ≤ 0,11	Ti 5	N ≤ 0,15 Cu 1,2 - 2,0

**Уплотнения – свойства**

Материал	Твердость	Термостойкость	Сфера применения	Комментарий
<b>EPDM</b> черный	70 - 75 ± 5 Shore A	- 40°C	Горячая вода, пар (до 180 ° C)	пищевая и фармацевтическая промышленность
<b>FKM/FPM</b> черный	70 - 80 ± 5 Shore A	- 40°C	Отличная стойкость к ароматическим растворителям, химическим веществам и т, Д, даже при высоких температурах	растворители, химическая и пищевая промышленность
<b>FFKM</b> черный	75 ± 5 Shore A	- 10°C	Химическая и термическая стойкость к ароматическим углеводородам	растворители, химическая и фармацевтическая промышленность
<b>FVMQ (Fluor-Silikon)</b> красный, синий, прозрачный	70 - 80 ± 5 Shore A	- 50°C	Особая стойкость к ароматическим углеводородным соединениям, маслам и т, Д, При низких температурах	пищевая промышленность
<b>VMQ (Silikon-Kautschuk)</b> молочно-белый, прозрачный	70 - 80 ± 5 Shore A	- 50°C	Чрезвычайная стойкость к высоким и низким температурам, возможность использования только статически, низкая прочность	рекомендуется для пищевой и фармацевтической промышленности
<b>PTFE</b> белый	51 - 60 ± 5 Shore D	- 200°C	Стойкость к продуктам питания, чрезвычайно высоким температурам, лучшая химическая стойкость, хорошая смазывающая способность	пищевая и фармацевтическая промышленность
<b>FKM/FEP</b> черная, прозрачная	90 - 95 ± 5 Shore A	- 20°C	см, PTFE	сравнимо с PTFE

Ингредиенты рецептов не содержат компонентов животного происхождения.



**Легенда:**

A Наружный диаметр трубы  
B Внутренний диаметр трубы

**Размеры по стандартам:**

DIN 11866-A (DIN 11850)  
DIN 11866-C (ASME BPE)

**Маркировка:**

производитель, размер, материал, DIN 11866  
(гигиенический класс), номер плавки

**Упаковка:**

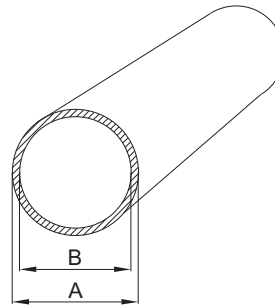
Концы труб закрыты пластиковыми колпачками,  
отдельно завернутый в шланговую пленку

**Материалы:**

316L  
другие материалы по запросу

**Состояние поверхности:**

внутри: морилка  
внешний: тигровый / морилка / мех, полированный



DIN	Размер	A	B	Вес	Варианты поверхностей		
DN006	8,0 x 1,0	8,0	6,0	0,175 kg/m	H3o	H4o	HE4o
DN008	10,0 x 1,0	10,0	8,0	0,226 kg/m	H3o	H4o	HE4o
DN010*	12,0 x 1,0	12,0	10,0	0,275 kg/m	H3o	H4o	HE4o
DN010	13,0 x 1,5	13,0	10,0	0,432 kg/m	H3o	H4o	HE4o
DN015	19,0 x 1,5	19,0	16,0	0,658 kg/m	H3o	H4o	HE4o
DN020	23,0 x 1,5	23,0	20,0	0,808 kg/m	H3o	H4o	HE4o
DN025	29,0 x 1,5	29,0	26,0	1,034 kg/m	H3o	H4o	HE4o
DN032	35,0 x 1,5	35,0	32,0	1,260 kg/m	H3o	H4o	HE4o
DN040	41,0 x 1,5	41,0	38,0	1,485 kg/m	H3o	H4o	HE4o
DN050	53,0 x 1,5	53,0	50,0	1,937 kg/m	H3o	H4o	HE4o
DN065	70,0 x 2,0	70,0	66,0	3,409 kg/m	H3o	H4o	HE4o
DN080	85,0 x 2,0	85,0	81,0	4,162 kg/m	H3o	H4o	HE4o
DN100	104,0 x 2,0	104,0	100,0	5,114 kg/m	H3o	H4o	HE4o
DN125	129,0 x 2,0	129,0	125,0	6,368 kg/m	H3o	H4o	HE4o
DN150	154,0 x 2,0	154,0	150,0	7,621 kg/m	H3o	H4o	HE4o

ASME BPE	Размер	A	B	Вес	Варианты поверхностей		
DN 1/4"	6,35 x 0,89	6,35	4,57	0,124 kg/m	H3o	H4o	HE4o
DN 3/8"	9,53 x 0,89	9,53	7,75	0,197 kg/m	H3o	H4o	HE4o
DN 1/2"	12,7 x 1,65	12,7	9,4	0,457 kg/m	H3o	H4o	HE4o
DN 3/4"	19,05 x 1,65	19,05	15,75	0,720 kg/m	H3o	H4o	HE4o
DN 1"	25,4 x 1,65	25,4	22,1	0,982 kg/m	H3o	H4o	HE4o
DN 1,5"	38,1 x 1,65	38,1	34,8	1,508 kg/m	H3o	H4o	HE4o
DN 2"	50,8 x 1,65	50,8	47,5	2,033 kg/m	H3o	H4o	HE4o
DN 2,5"	63,5 x 1,65	63,5	60,2	2,558 kg/m	H3o	H4o	HE4o
DN 3"	76,2 x 1,65	76,2	72,9	3,084 kg/m	H3o	H4o	HE4o
DN 4"	101,6 x 2,11	101,6	97,38	5,263 kg/m	H3o	H4o	HE4o
DN 6"	152,4 x 2,77	152,4	146,86	10,391 kg/m	H3o	H4o	HE4o

## ФИТИНГИ И КЛАПАНЫ, ВЫСОКОЙ ЧИСТОТЫ

Оборудование для фармации, биотехнологий.  
Проверено Биотехнологическое оборудование и оборудование ASME, (BPE) стандартные трубы, фитинги, клапаны для применение высокой чистоты для фармацевтической и косметической промышленности.

Материал: низкое содержание серы  
ASTM SS316L, S ≤ 0,005% ~ 0,017%



### Варианты поверхностей - ASME BPE (для фитингов)

механически полированный		механическая и электролитическая полировка	
Поверхность / Маркировка	Ra (шероховатость поверхности) μm	Поверхность / Маркировка	Ra (шероховатость поверхности) μm
SF1	0,50	SF4	0,38
SF2	0,63	SF5	0,50
SF3	0,76	SF6	0,63

Наружная поверхность: трубы и фитинги Ra ≤ 0,8 мкм

Патрубок С - Кламп	21200 AS	Размеры									
	DIN 32 676	DN	A	B	C	D					kg
		10	18	10	13	34					0,03
		15	18	16	19	34					0,03
		20	21,5	20	23	50,5					0,03
		25	21,5	26	29	50,5					0,07
		32	21,5	32	35	50,5					0,07
		40	21,5	38	41	50,5					0,07
		50	21,5	50	53	64					0,07
		65	28	66	70	91					0,10
		80	28	81	85	106					0,20
		100	28	100	104	119					0,22
		125	28	125	129	155					0,52
		150	28	150	154	183					0,70

Обойма литая	21220	Размеры										
	DIN 32 676	DN	SMS	DIN	D							
		1/2"-3/4"	12,7; 19,05	-	25							
		10-20	-	10-20	34							
		1"-1 1/2"	25; 38	25; 32; 40	50,5							
		2"	51	50	64							
		2 1/2"	63,5	-	77,5							
		3"	76,1	65	91							
		80	-	80	106							
		4"	101,6	100	119							
		125	-	125	155							
		6"	-	-	166,8							
		150	-	150	183							

Уплотнение - кламп	21230	Размеры									
	DIN 32 676	DN	B	D							
		10	10,2	34							
		15	16,2	34							
		20	20,2	34							
		25	26,2	50,5							
		32	32,2	50,5							
		40	38,2	50,5							
		50	50,2	64							
		65	66,2	91							
		80	81,2	106							
		100	100,2	119							
		125	125,2	155							
	150	150,2	183								

Кламп глухой	21240 AS	Размеры											
	DIN 32 676	DN	SMS	DIN	A	B							
		1/2"	12,7	-	6,35	25							
		3/4"	19,05	-	6,35	25							
		15	-	15	6,35	34							
		20	-	20	6,35	34							
		1"	25	25	6,35	50,5							
		32	-	32	6,35	50,5							
		1 1/2"	38	40	6,35	50,5							
		2"	51	50	6,35	64							
		2 1/2"	63,5	-	6,35	77,5							
		65	-	65	6,35	91							
		3"	76	80	6,35	106							
		4"	101,6	100	7,95	119							
		-	-	125	7,95	155							

Резьбовой штуцер приварной	22460 AS	Размеры										
	DIN 11 864-1-A	DN	A	B	C	D	E	F	R	L	závit DIN 405 Rd x s	kg
	10	41	10	13							28 x 1/8"	0,05
	15	41	16	19							34 x 1/8"	0,07
	20	43	20	23							44 x 1/6"	0,13
	25	43	26	29							52 x 1/6"	0,16
	32	48	32	35							58 x 1/6"	0,19
	40	48	38	41							65 x 1/6"	0,22
	50	48	50	53							78 x 1/6"	0,30
	65	60	66	70							95 x 1/6"	0,48
	80	64	81	85							110 x 1/4"	0,72
	100	64	100	104							130 x 1/4"	0,84

Конический штуцер приварной	22470 AS	Размеры										
	DIN 11 864-1-A	DN	A	B	C	D	E	F	R	L	závit DIN 405 Rd x s	kg
	10	39	10	13	21,9							0,03
	15	39	16	19	27,9							0,04
	20	38	20	23	35,9							0,06
	25	40	26	29	42,9							0,10
	32	47	32	35	48,9							0,12
	40	47	38	41	54,9							0,14
	50	48	50	53	66,9							0,20
	65	61	66	70	84,9							0,38
	80	61	81	85	98,9							0,44
	100	66	100	104	118,9							0,67

Резьбовое соединение приварное - полный комплект	22490 AS	Размеры										
	DIN 11 864-1-A	DN	A	B	C	D	E	F	R	L	závit DIN 405 Rd x s	kg
	10	76	10	38							28x1/8"	0,08
	15	76	16	44							34x1/8"	0,11
	20	76	20	54							44x1/6"	0,19
	25	77	26	63							52x1/6"	0,26
	32	88	32	70							58x1/6"	0,31
	40	88	38	78							65x1/6"	0,36
	50	89	50	92							78x1/6"	0,50
	65	113	66	112							95x1/6"	0,86
	80	117	81	127							110x1/4"	1,16
	100	120	100	148							130x1/4"	1,51
полный комплект: 22460 AS + 22470 AS + 72020 + 20030												

Уплотнение	72020	Размеры										
		DN	A	B	C	D	E	F	R	L	závit DIN 405 Rd x s	kg
	10	3,5	12									
	15	3,5	18									
	20	3,5	22									
	25	3,5	28									
	32	5	34									
	40	5	40									
	50	5	52									
	65	5	68									
	80	5	83									
	100	5	102									

Приварной фланец асепт, "BF"	22910 (BF) Размеры										
	DIN 11 864-2-A										
	DN	A	B	C	D	E	F	R	L	závit DIN 405 Rd x s	kg
	10	40	10	54	37	9x4	13		10		0,16
	15	40	16	59	42	9x4	19		10		0,18
	20	40	20	64	47	9x4	23		10		0,21
	25	40	26	70	53	9x4	29		10		0,25
	32	45	32	76	59	9x4	35		10		0,28
	40	45	38	82	65	9x4	41		10		0,32
	50	45	50	94	77	9x4	53		10		0,39
	65	54	66	113	95	9x8	70		10		0,52
	80	58	81	133	112	11x8	85		12		0,80
	100	58	100	159	137	11x8	104		14		1,29
	125	60	125	183	161	11x8	129		14		1,54
	150	60	150	213	188	14x8	154		16		2,19

Приварной фланец асепт, "NF"	22920 (NF) Размеры										
	DIN 11 864-2-A										
	DN	A	B	C	D	E	F	R	L	závit DIN 405 Rd x s	kg
	10	41,5	10	54	37	9x4	13		11,5		0,16
	15	41,5	16	59	42	9x4	19		11,5		0,18
	20	41,5	20	64	47	9x4	23		11,5		0,21
	25	41,5	26	70	53	9x4	29		11,5		0,25
	32	46,5	32	76	59	9x4	35		11,5		0,28
	40	46,5	38	82	65	9x4	41		11,5		0,32
	50	46,5	50	94	77	9x4	53		11,5		0,39
	65	55,5	66	113	95	9x8	70		11,5		0,52
	80	59,5	81	133	112	11x8	85		13,5		0,80
	100	59,5	100	159	137	11x8	104		15,5		1,29
	125	61,5	125	183	161	11x8	129		15,5		1,54
	150	61,5	150	213	188	14x8	154		17,5		2,19

Фланцевое соединение ПН 10 - комплект	22930 AS Размеры										
	DIN 11 864-2-A										
	DN	A	B	C	D	E	F	R	L	závit DIN 405 Rd x s	kg
	10	80	10	54		4 x M8			25		
	15	80	16	59		4 x M8			25		
	20	80	20	64		4 x M8			25		
	25	80	26	70		4 x M8			25		
	32	90	32	76		4 x M8			25		
	40	90	38	82		4 x M8			25		
	50	90	50	94		4 x M8			25		
	65	108	66	113		8 x M8			25		
	80	116	81	133		8 x M10			30		
	100	116	100	159		8 x M10			35		
	125	120	125	183		8 x M10			35		
	150	120	150	213		8 x M12			40		

Уплотнение	72020 Размеры										
	DIN 11 864-2-A										
	DN	A	B	C	D	E	F	R	L	závit DIN 405 Rd x s	kg
	10	3,5	12								0,0012
	15	3,5	18								0,0016
	20	3,5	22								0,0026
	25	3,5	28								0,0036
	32	5	34								0,0040
	40	5	40								0,0048
	50	5	52								0,0062
	65	5	68								0,0070
	80	5	83								0,0080
	100	5	102								0,0134
	125	5	127								0,0236
	150	5	152								0,0276

Патрубок С, Кламп (BKS)	22950 (BKS)	Размеры										
	DIN 11864-3	DN	A	B	C	D	E	F	R	L	thread DIN 405 Rd x s	kg
	10	38	10	13	34							
	15	38	16	19	34							
	20	38	20	23	50,5							
	25	38,5	26	29	50,5							
	32	44	32	35	50,5							
	40	44	38	41	64							
	50	44,5	50	53	77,5							
	65	56,5	66	70	91							
	80	58,5	81	85	106							
	100	60	100	104	130							

Патрубок С, Кламп (NKS)	22960 (NKS)	Размеры										
	DIN 11864-3	DN	A	B	C	D	E	F	R	L	thread DIN 405 Rd x s	kg
	10	39,5	10	13	34							
	15	39,5	16	19	34							
	20	39,5	20	23	50,5							
	25	40	26	29	50,5							
	32	45,5	32	35	50,5							
	40	45,5	38	41	64							
	50	46	50	53	77,5							
	65	58	66	70	91							
	80	60	81	85	106							
	100	61,5	100	104	130							

Обойма литая	21220	Размеры				Размеры			
		DN	SMS	DIN	D	DN	SMS	DIN	D
	1/2"-3/4"	12,7	-	25		125	-	125	155
	1/2"-3/4"	19,05	-	25		6"	-	-	166,8
	10-20	-	10-20	34		150	-	150	183
	1"-1 1/2"	25	25	50,5		8"	-	-	217,6
	1"-1 1/2"	-	32	50,5		200	-	200	233,5
	1"-1 1/2"	38	40	50,5		250	-	250	268
	2"	51	50	64		300	-	300	318,5
	2 1/2"	63,5	-	77,5					
	3"	76,1	65	91					
	80	-	80	106					
4"	101,6	100	119						

Уплотнение	72020	Размеры										
		DN	A	B	C	D	E	F	R	L	thread DIN 405 Rd x s	kg
	10	3,5	12									0,0012
	15	3,5	18									0,0016
	20	3,5	22									0,0026
	25	3,5	28									0,0036
	32	5	34									0,0040
	40	5	40									0,0048
	50	5	52									0,0062
	65	5	68									0,0070
	80	5	83									0,0080
	100	5	102									0,0134
125	5	127									0,0236	
150	5	152									0,0276	



Угольник длинный 90° С - С	30020 AS	Размеры							
		DN	D	L	s				
	15	19	60	1,5					
	20	23	65	1,5					
	25	29	90	1,5					
	32	35	95	1,5					
	40	41	100	1,5					
	50	53	110	1,5					
	65	70	120	2					
	80	85	145	2					
	100	104	155	2					

Угольник длинный 90° Ц - С	30028 AS	Размеры									
		DN	D	D1	L	L1	s				
	10	13	34	38,7	38	1,5					
	15	19	34	47,7	47	1,5					
	20	23	34	52,7	52	1,5					
	25	29	50,5	62,7	70	1,5					
	32	35	50,5	67,7	78	1,5					
	40	41	50,5	72,7	90	1,5					
	50	53	64	82,7	100	1,5					
	65	70	91	92,7	110	2,0					
	80	85	106	102,7	130	2,0					
	100	104	119	115,8	150	2,0					

Угольник 90° Ц - Ц	30090 AS	Размеры									
		DN	D	D1	L	s					
	10	13	34	38,7	1,5						
	15	19	34	47,7	1,5						
	20	23	34	52,7	1,5						
	25	29	50,5	62,7	1,5						
	32	35	50,5	67,7	1,5						
	40	41	50,5	72,7	1,5						
	50	53	64	82,7	1,5						
	65	70	91	92,7	2,0						
	80	85	106	102,7	2,0						
	100	104	119	115,8	2,0						

Угольник длинный 45° С - С	30110 AS	Размеры									
		DN	D	L	s						
	10	13	35,8	1,5							
	15	19	39,5	1,5							
	20	23	41,6	1,5							
	25	29	60,7	1,5							
	32	35	62,8	1,5							
	40	41	64,9	1,5							
	50	53	69	1,5							
	65	70	73,1	2							
	80	85	92,3	2							
	100	104	96,4	2							

Угольник 45° Ц - Ц	30109 AS		Размеры						
	DN	D	D1	s					
	10	13	34	1,5					
	15	19	34	1,5					
	20	23	34	1,5					
	25	29	50,5	1,5					
	32	35	50,5	1,5					
	40	41	50,5	1,5					
	50	53	64	1,5					
	65	70	91	2,0					
	80	85	106	2,0					
	100	104	119	2,0					

Т- деталь короткий С - С - С	30400 AS		Размеры				
	DN	D	L	L1	s		
	15	19	70	11	1,5		
	20	23	80	13	1,5		
	25	29	100	16	1,5		
	32	35	110	18	1,5		
	40	41	120	23	1,5		
	50	53	160	29	1,5		
	65	70	210	38	2		
	80	85	260	45,5	2		
	100	104	310	52	2		

Т- деталь длинный С - С - С	30410 AS		Размеры				
	DN	D	L	L1	s		
	10	13	70	35	1,5		
	15	19	70	35	1,5		
	20	23	80	40	1,5		
	25	29	100	50	1,5		
	32	35	110	55	1,5		
	40	41	120	60	1,5		
	50	53	140	70	1,5		
	65	70	160	80	2		
	80	85	180	90	2		
	100	104	200	100	2		

Т- деталь С - Ц - С	30418 AS		Размеры			
	DN	D	D1	L	L1	s
	10	10	34	70	47,7	1,5
	15	16	34	70	47,7	1,5
	20	20	34	80	52,7	1,5
	25	26	50,5	100	52,7	1,5
	32	32	50,5	110	67,7	1,5
	40	38	50,5	120	72,7	1,5
	50	50	64	160	92,7	1,5
	65	66	91	210	117,7	2
	80	81	106	260	142,7	2
	100	100	119	310	170,8	2

Т- деталь длинный Ц - Ц - Ц	30419 AS	Размеры									
		DN	D	D1	L	L1	s				
	10	13	34	95,4	47,7	1,5					
	15	19	34	95,4	47,7	1,5					
	20	23	34	105,4	52,7	1,5					
	25	29	50,5	125,4	52,7	1,5					
	32	35	50,5	135,4	67,7	1,5					
	40	41	50,5	145,4	72,7	1,5					
	50	53	64	185,4	92,7	1,5					
	65	70	91	235,4	117,7	2					
	80	85	106	285,4	142,7	2					
	100	104	119	335,4	170,8	2					

Т- деталь длинный С - С - С (редукционный)	30430 AS	Размеры									
		DN	D	D1	L	L1	s1	s2			
	10/6	13	8	60	30	1,5	1				
	10/8	13	10	60	30	1,5	1				
	15/8	19	10	70	35	1,5	1				
	15/10	19	13	70	35	1,5	1,5				
	20/10	23	13	80	40	1,5	1,5				
	20/15	23	19	80	40	1,5	1,5				
	25/15	29	19	100	50	1,5	1,5				
	25/20	29	23	100	50	1,5	1,5				
	32/15	35	19	110	55	1,5	1,5				
	32/20	35	23	110	55	1,5	1,5				
	32/25	35	29	110	55	1,5	1,5				
	40/20	41	23	120	60	1,5	1,5				
	40/25	41	29	120	60	1,5	1,5				
	40/32	41	35	120	60	1,5	1,5				
	50/25	53	29	160	80	1,5	1,5				
	50/32	53	35	160	80	1,5	1,5				
	50/40	53	41	160	80	1,5	1,5				
	65/32	70	35	210	80	2	1,5				
	65/40	70	41	210	80	2	1,5				
	65/50	70	53	210	80	2	1,5				
80/40	85	41	260	105	2	1,5					
80/50	85	53	260	105	2	1,5					
80/65	85	70	260	105	2	2					
100/50	104	53	310	130	2	1,5					
100/65	104	70	310	130	2	2					
100/80	104	85	310	130	2	2					

Т - деталь С - С - С (редукционный)	30440 AS	Размеры							
		DN	D	D1	L	L1	s1	s2	
	15/10	19	13	70	11	1,5	1,5		
	20/10	23	13	80	13	1,5	1,5		
	20/15	23	19	80	13	1,5	1,5		
	25/15	29	19	100	16	1,5	1,5		
	25/20	29	23	100	16	1,5	1,5		
	32/15	35	19	110	19	1,5	1,5		
	32/20	35	23	110	19	1,5	1,5		
	32/25	35	29	110	19	1,5	1,5		
	40/20	41	23	120	22	1,5	1,5		
	40/25	41	29	120	22	1,5	1,5		
	40/32	41	35	120	22	1,5	1,5		
	50/25	53	29	160	28	1,5	1,5		
	50/32	53	35	160	28	1,5	1,5		
	50/40	53	41	160	28	1,5	1,5		
	65/32	70	35	210	38	2	1,5		
	65/40	70	41	210	38	2	1,5		
	65/50	70	53	210	38	2	1,5		
	80/40	85	41	260	46	2	1,5		
	80/50	85	53	260	46	2	1,5		
	80/65	85	70	260	46	2	2		
	100/50	104	53	310	55	2	1,5		
	100/65	104	70	310	55	2	2		
	100/80	104	85	310	55	2	2		

Крест С - С - С - С (длинный)	30560 AS	Размеры			
		DN	D	L	s
	25	25	100	1,5	
	25	26	100	1,5	
	32	31	110	1,5	
	32	32	110	1,5	
	40	37	120	1,5	
	40	38	120	1,5	
	50	49	140	1,5	
	50	50	140	1,5	
	65	66	160	2	
	80	81	180	2	
	100	100	200	2	

Крест Ц - Ц - Ц - Ц (длинный)	30569 AS	Размеры				
		DN	D	D1	L	s
	25	29	50,5	125,4	1,5	
	32	35	50,5	125,4	1,5	
	40	41	50,5	145,4	1,5	
	50	53	64	155,4	1,5	
	65	70	91	185,4	2	
	80	85	106	205,4	2	
	100	104	119	231,6	2	

Футорка концентрическая С - С	30640 AS	Размеры									
		DN	l1	l2	l3	D1	d1	D2	d2	s1	s2
	15/10	60	25	25	19	16	13	10	1,5	1,5	0,04
	20/10	60	25	25	23	20	13	10	1,5	1,5	0,06
	20/15	60	25	25	23	20	19	16	1,5	1,5	0,06
	25/15	70	25	25	29	26	19	16	1,5	1,5	0,08
	25/20	70	25	25	29	26	23	20	1,5	1,5	0,08
	32/20	80	30	25	35	32	23	20	1,5	1,5	0,14
	32/25	80	30	25	35	32	29	26	1,5	1,5	0,15
	40/25	90	30	25	41	38	29	26	1,5	1,5	0,19
	40/32	90	30	30	41	38	35	32	1,5	1,5	0,19
	50/25	90	30	25	53	50	29	26	1,5	1,5	0,27
	50/32	90	30	30	53	50	35	32	1,5	1,5	0,27
	50/40	90	30	30	53	50	41	38	1,5	1,5	0,23
	65/40	110	40	30	70	66	41	38	2,0	1,5	0,36
	65/50	110	40	30	70	66	53	50	2,0	1,5	0,36
	80/50	110	40	30	85	81	53	50	2,0	1,5	0,75
	80/65	110	40	40	85	81	70	66	2,0	2,0	0,75
	100/65	135	40	40	104	100	70	66	2,0	2,0	0,78
100/85	135	40	40	104	100	85	81	2,0	2,0	0,78	

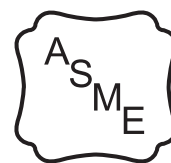
Футорка концентрическая Ц - С	30648 AS	Размеры									
		DN	l1	l2	l3	D1	d1	D2	d2	s1	s2
	15/10	72,7	37,7	25	34	16	13	10	1,5	1,5	0,04
	20/10	72,7	37,7	25	34	20	13	10	1,5	1,5	0,06
	20/15	72,7	37,7	25	34	20	19	16	1,5	1,5	0,06
	25/15	82,7	37,7	25	50,5	26	19	16	1,5	1,5	0,08
	25/20	82,7	37,7	25	50,5	26	23	20	1,5	1,5	0,08
	32/20	92,7	42,7	25	50,5	32	23	20	1,5	1,5	0,14
	32/25	92,7	42,7	25	50,5	32	29	26	1,5	1,5	0,15
	40/25	102,7	42,7	25	50,5	38	29	26	1,5	1,5	0,19
	40/32	102,7	42,7	30	50,5	38	35	32	1,5	1,5	0,19
	50/25	102,7	42,7	25	64	50	29	26	1,5	1,5	0,27
	50/32	102,7	42,7	30	64	50	35	32	1,5	1,5	0,27
	50/40	102,7	42,7	30	64	50	41	38	1,5	1,5	0,23
	65/40	122,7	52,7	30	91	66	41	38	2,0	1,5	0,36
	65/50	122,7	52,7	30	91	66	53	50	2,0	1,5	0,36
	80/50	122,7	52,7	30	106	81	53	50	2,0	1,5	0,75
	80/65	122,7	52,7	40	106	81	70	66	2,0	2,0	0,75
	100/65	150,8	55,8	40	119	100	70	66	2,0	2,0	0,78
100/85	150,8	55,8	40	119	100	85	81	2,0	2,0	0,78	

Футорка концентрическая Ц - Ц	30649 AS	Размеры									
		DN	l1	l2	l3	D1	d1	D2	d2	s1	s2
	15/10	85,4	37,7	37,7	34	16	34	10	1,5	1,5	0,04
	20/10	85,4	37,7	37,7	34	20	34	10	1,5	1,5	0,06
	20/15	85,4	37,7	37,7	34	20	34	16	1,5	1,5	0,06
	25/15	95,4	37,7	37,7	50,5	26	34	16	1,5	1,5	0,08
	25/20	95,4	37,7	37,7	50,5	26	34	20	1,5	1,5	0,08
	32/20	105,4	42,7	37,7	50,5	32	34	20	1,5	1,5	0,14
	32/25	105,4	42,7	37,7	50,5	32	50,5	26	1,5	1,5	0,15
	40/25	115,4	42,7	37,7	50,5	38	50,5	26	1,5	1,5	0,19
	40/32	115,4	42,7	42,7	50,5	38	50,5	32	1,5	1,5	0,19
	50/25	115,4	42,7	37,7	64	50	50,5	26	1,5	1,5	0,27
	50/32	115,4	42,7	42,7	64	50	50,5	32	1,5	1,5	0,27
	50/40	115,4	42,7	42,7	64	50	50,5	38	1,5	1,5	0,23
	65/40	135,4	52,7	42,7	91	66	50,5	38	2,0	1,5	0,36
	65/50	135,4	52,7	42,7	91	66	64	50	2,0	1,5	0,36
	80/50	135,4	52,7	42,7	106	81	64	50	2,0	1,5	0,75
	80/65	135,4	52,7	52,7	106	81	71	66	2,0	2,0	0,75
	100/65	166,6	55,8	55,8	119	100	71	66	2,0	2,0	0,78
100/80	166,6	55,8	55,8	119	100	106	81	2,0	2,0	0,78	

Футорка эксцентрическая С - С	30650 AS	Размеры									
		DN	l1	l2	l3	D1	d1	D2	d2	s1	s2
	15/10	60	25	25	19	16	13	10	1,5	1,5	0,04
	20/10	60	25	25	23	20	13	10	1,5	1,5	0,06
	20/15	60	25	25	23	20	19	16	1,5	1,5	0,06
	25/15	70	25	25	29	26	19	16	1,5	1,5	0,08
	25/20	70	25	25	29	26	23	20	1,5	1,5	0,08
	32/20	80	30	25	35	32	23	20	1,5	1,5	0,14
	32/25	80	30	25	35	32	29	26	1,5	1,5	0,15
	40/25	90	30	25	41	38	29	26	1,5	1,5	0,19
	40/32	90	30	30	41	38	35	32	1,5	1,5	0,19
	50/25	90	30	25	53	50	29	26	1,5	1,5	0,27
	50/32	90	30	30	53	50	35	32	1,5	1,5	0,27
	50/40	90	30	30	53	50	41	38	1,5	1,5	0,23
	65/40	110	40	30	70	66	41	38	2,0	1,5	0,36
	65/50	110	40	30	70	66	53	50	2,0	1,5	0,36
	80/50	110	40	30	85	81	53	50	2,0	1,5	0,75
	80/65	110	40	40	85	81	70	66	2,0	2,0	0,75
	100/65	135	40	40	104	100	70	66	2,0	2,0	0,78
100/85	135	40	40	104	100	85	81	2,0	2,0	0,78	

Футорка эксцентрическая Ц - С	30658 AS	Размеры									
		DN	l1	l2	l3	D1	d1	D2	d2	s1	s2
	15/10	72,7	37,7	25	34	16	13	10	1,5	1,5	0,04
	20/10	72,7	37,7	25	34	20	13	10	1,5	1,5	0,06
	20/15	72,7	37,7	25	34	20	19	16	1,5	1,5	0,06
	25/15	82,7	37,7	25	50,5	26	19	16	1,5	1,5	0,08
	25/20	82,7	37,7	25	50,5	26	23	20	1,5	1,5	0,08
	32/20	92,7	42,7	25	50,5	32	23	20	1,5	1,5	0,14
	32/25	92,7	42,7	25	50,5	32	29	26	1,5	1,5	0,15
	40/25	102,7	42,7	25	50,5	38	29	26	1,5	1,5	0,19
	40/32	102,7	42,7	30	50,5	38	35	32	1,5	1,5	0,19
	50/25	102,7	42,7	25	64	50	29	26	1,5	1,5	0,27
	50/32	102,7	42,7	30	64	50	35	32	1,5	1,5	0,27
	50/40	102,7	42,7	30	64	50	41	38	1,5	1,5	0,23
	65/40	122,7	52,7	30	91	66	41	38	2,0	1,5	0,36
	65/50	122,7	52,7	30	91	66	53	50	2,0	1,5	0,36
	80/50	122,7	52,7	30	106	81	53	50	2,0	1,5	0,75
	80/65	122,7	52,7	40	106	81	70	66	2,0	2,0	0,75
	100/65	150,8	55,8	40	119	100	70	66	2,0	2,0	0,78
100/85	150,8	55,8	40	119	100	85	81	2,0	2,0	0,78	

Футорка эксцентрическая Ц - Ц	30659 AS	Размеры									
		DN	l1	l2	l3	D1	d1	D2	d2	s1	s2
	15/10	85,4	37,7	37,7	34	16	34	10	1,5	1,5	0,04
	20/10	85,4	37,7	37,7	34	20	34	10	1,5	1,5	0,06
	20/15	85,4	37,7	37,7	34	20	34	16	1,5	1,5	0,06
	25/15	95,4	37,7	37,7	50,5	26	34	16	1,5	1,5	0,08
	25/20	95,4	37,7	37,7	50,5	26	34	20	1,5	1,5	0,08
	32/20	105,4	42,7	37,7	50,5	32	34	20	1,5	1,5	0,14
	32/25	105,4	42,7	37,7	50,5	32	50,5	26	1,5	1,5	0,15
	40/25	115,4	42,7	37,7	50,5	38	50,5	26	1,5	1,5	0,19
	40/32	115,4	42,7	42,7	50,5	38	50,5	32	1,5	1,5	0,19
	50/25	115,4	42,7	37,7	64	50	50,5	26	1,5	1,5	0,27
	50/32	115,4	42,7	42,7	64	50	50,5	32	1,5	1,5	0,27
	50/40	115,4	42,7	42,7	64	50	50,5	38	1,5	1,5	0,23
	65/40	135,4	52,7	42,7	91	66	50,5	38	2,0	1,5	0,36
	65/50	135,4	52,7	42,7	91	66	64	50	2,0	1,5	0,36
	80/50	135,4	52,7	42,7	106	81	64	50	2,0	1,5	0,75
	80/65	135,4	52,7	52,7	106	81	71	66	2,0	2,0	0,75
	100/65	166,6	55,8	55,8	119	100	71	66	2,0	2,0	0,78
100/85	166,6	55,8	55,8	119	100	106	81	2,0	2,0	0,78	



# ASME BPE

Фармацевтическое, биотехнологическое оборудование





Обойма литая	21220	Размеры							
		DN	SMS	DIN	D	DN	SMS	DIN	D
		1/2"-3/4"	12,7	-	25	125	-	125	155
		1/2"-3/4"	19,05	-	25	6"	-	-	166,8
		10-20	-	10-20	34	150	-	150	183
		1"-1 1/2"	25	25	50,5	8"	-	-	217,6
		1"-1 1/2"	-	32	50,5	200	-	200	233,5
		1"-1 1/2"	38	40	50,5	250	-	250	268
		2"	51	50	64	300	-	300	318,5
		2 1/2"	63,5	-	77,5				
		3"	76,1	65	91				
		80	-	80	106				
		4"	101,6	100	119				

Уплотнение - Кламп SMS	21232	Размеры								
		DN	B	D	E	F	G	R	L	kg
		1/2"	9,3	25						
		3/4"	15,7	25						
		1"	22,3	50,5						
		1 1/2"	35	50,5						
		2"	47,7	64						
		2 1/2"	60,4	77,5						
		3"	73,1	91						
		4"	97,6	119						

Material: PTFE

Угольник длинный 90° С - С	31020	Размеры					
	DT-7	DN	Ø D	L	T		
	1/2"	12,7	76,2	1,65			
	3/4"	19,05	76,2	1,65			
	1"	25,4	76,2	1,65			
	1,5"	38,1	95,25	1,65			
	2"	50,8	120,65	1,65			
	2,5"	63,5	139,7	1,65			
	3"	76,2	158,75	1,65			
	4"	101,6	203,2	2,11			

Угольник длинный 90° Ц - С	31028	Размеры					
	DT-12	DN	Ø D	L	L1	T	
	1/2"	12,7	41,28	76,2	1,65		
	3/4"	19,05	41,28	76,2	1,65		
	1"	25,4	50,8	76,2	1,65		
	1,5"	38,1	69,85	95,25	1,65		
	2"	50,8	88,9	120,65	1,65		
	2,5"	63,5	107,95	139,7	1,65		
	3"	76,2	127	158,75	1,65		
	4"	101,6	168,28	203,2	2,11		

Угольник 90° Ц - Ц	31029	Размеры					
	DT-16	DN	Ø D	L	T	T	
	1/2"	12,7	41,28	1,65	1,65		
	3/4"	19,05	41,28	1,65	1,65		
	1"	25,4	50,8	1,65	1,65		
	1,5"	38,1	69,85	1,65	1,65		
	2"	50,8	88,9	1,65	1,65		
	2,5"	63,5	107,95	1,65	1,65		
	3"	76,2	127	1,65	1,65		
	4"	101,6	168,28	2,11	2,11		

Угольник длинный 45° С - С	31110	Размеры					
	DT-8	DN	Ø D	L	T		
	1/2"	12,7	57,15	1,65			
	3/4"	19,05	57,15	1,65			
	1"	25,4	57,15	1,65			
	1,5"	38,1	63,5	1,65			
	2"	50,8	76,2	1,65			
	2,5"	63,5	85,73	1,65			
	3"	76,2	92,08	1,65			
	4"	101,6	114,3	2,11			

Угольник длинный 45° Ц - С	31118	Размеры							
	DT-13	DN	Ø D	L	L1	T			
	1/2"	12,7	57,15	25,4	1,65				
	3/4"	19,05	57,15	25,4	1,65				
	1"	25,4	57,15	28,58	1,65				
	1,5"	38,1	63,5	36,53	1,65				
	2"	50,8	76,2	44,45	1,65				
	2,5"	63,5	85,73	52,4	1,65				
	3"	76,2	92,08	60,33	1,65				
	4"	101,6	114,3	79,38	2,11				

Угольник 45° Ц - Ц	31119	Размеры						
	DT-17	DN	Ø D	L	T			
	1/2"	12,7	25,4	1,65				
	3/4"	19,05	25,4	1,65				
	1"	25,4	28,58	1,65				
	1,5"	38,1	36,5	1,65				
	2"	50,8	44,45	1,65				
	2,5"	63,5	52,4	1,65				
	3"	76,2	60,33	1,65				
	4"	101,6	79,38	2,11				

Угольник 180° С - С	31340	Размеры							
	DT-23	DN	Ø D	L	L1	T			
	1/2"	12,7	114,3	76,2	1,65				
	3/4"	19,05	114,3	76,2	1,65				
	1"	25,4	76,2	76,2	1,65				
	1,5"	38,1	114,3	114,3	1,65				
	2"	50,8	152,4	127	1,65				
	2,5"	63,5	190,5	146,05	1,65				
	3"	76,2	228,6	165,1	1,65				
	4"	101,6	304,8	215,9	2,11				

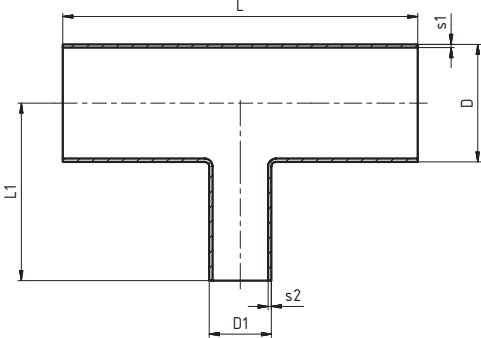
Угольник 180° Ц - Ц	31349	Размеры							
	DT-24	DN	Ø D	L	L1	T			
	1/2"	12,7	114,3	88,9	1,65				
	3/4"	19,05	114,3	88,9	1,65				
	1"	25,4	76,2	88,9	1,65				
	1,5"	38,1	114,3	127	1,65				
	2"	50,8	152,4	139,7	1,65				
	2,5"	63,5	190,5	158,78	1,65				
	3"	76,2	228,6	177,8	1,65				
	4"	101,6	304,8	231,78	2,11				

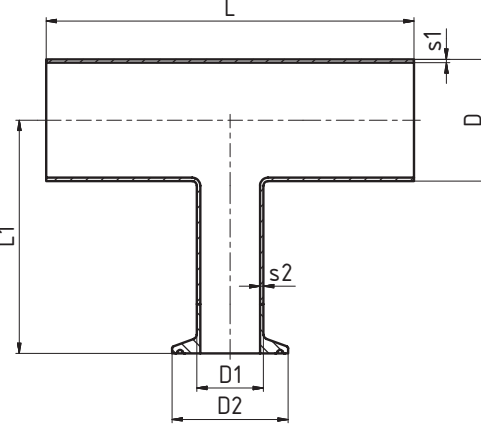
Т-деталь С-Ц-С	<b>31408</b>	<b>Размеры</b>						
	<b>DT-15</b>	<b>DN</b>	<b>Ø D</b>	<b>L</b>	<b>L1</b>	<b>T</b>		
	1/2"	12,7	95,26	25,4	1,65			
	3/4"	19,05	101,6	28,58	1,65			
	1"	25,4	107,96	28,59	1,65			
	1,5"	38,1	120,66	34,39	1,65			
	2"	50,8	146,06	41,28	1,65			
	2,5"	63,5	158,76	47,63	1,65			
	3"	76,2	171,46	53,98	1,65			
	4"	101,6	209,56	69,85	2,11			

Т-деталь Ц-Ц-Ц	<b>31409</b>	<b>Размеры</b>						
	<b>DT-27</b>	<b>DN</b>	<b>Ø D</b>	<b>L</b>	<b>L1</b>	<b>T</b>		
	1/2"	12,7	114,3	25,4	1,65			
	3/4"	19,05	120,66	28,58	1,65			
	1"	25,4	133,36	28,58	1,65			
	1,5"	38,1	146,06	34,93	1,65			
	2"	50,8	171,46	41,28	1,65			
	2,5"	63,5	184,16	47,63	1,65			
	3"	76,2	196,86	53,98	1,65			
	4"	101,6	241,3	69,85	2,11			

Т-деталь С-С-С (длинный)	<b>31410</b>	<b>Размеры</b>						
	<b>DT-9</b>	<b>DN</b>	<b>Ø D</b>	<b>L</b>	<b>L1</b>	<b>T</b>		
	1/2"	12,7	95,26	47,63	1,65			
	3/4"	19,05	101,6	50,8	2,11			
	1"	25,4	107,96	53,98	1,65			
	1,5"	38,1	120,66	60,33	1,65			
	2"	50,8	146,06	73,03	1,65			
	2,5"	63,5	158,76	79,38	1,65			
	3"	76,2	171,46	85,73	1,65			
	4"	101,6	209,56	104,78	2,11			

Т-деталь Ц-Ц-Ц	<b>31419</b>	<b>Размеры</b>						
	<b>DT-18</b>	<b>DN</b>	<b>Ø D</b>	<b>L</b>	<b>L1</b>	<b>T</b>		
	1/2"	12,7	114,3	1,65	1,65			
	3/4"	19,05	120,66	1,65	1,65			
	1"	25,4	133,36	1,65	1,65			
	1,5"	38,1	146,06	1,65	1,65			
	2"	50,8	171,46	1,65	1,65			
	2,5"	63,5	184,16	1,65	1,65			
	3"	76,2	196,86	1,65	1,65			
	4"	101,6	241,3	2,11	2,11			

T - деталь С - С - С (редукционная)	31430	Размеры						
	DT-10	DN	ØD	Ød	L	L1	T	t
	3/4" x 1/2"	19,05	12,7	101,6	50,8	1,65	1,65	
	1" x 1/2"	25,4	12,7	107,96	53,98	1,65	1,65	
	1" x 3/4"	25,4	19,05	107,96	53,98	1,65	1,65	
	1,5" x 1/2"	38,1	12,7	120,66	60,33	1,65	1,65	
	1,5" x 3/4"	38,1	19,05	120,66	60,33	1,65	1,65	
	1,5" x 1"	38,1	25,4	120,66	60,33	1,65	1,65	
	2" x 1/2"	50,8	12,7	146,06	66,68	1,65	1,65	
	2" x 3/4"	50,8	19,05	146,06	66,68	1,65	1,65	
	2" x 1"	50,8	25,4	146,06	66,68	1,65	1,65	
	2" x 1,5"	50,8	38,1	146,06	66,68	1,65	1,65	
	2,5" x 1/2"	63,5	12,7	158,76	73,03	1,65	1,65	
	2,5" x 3/4"	63,5	19,05	158,76	73,03	1,65	1,65	
	2,5" x 1"	63,5	25,4	158,76	73,03	1,65	1,65	
	2,5" x 1,5"	63,5	38,1	158,76	73,03	1,65	1,65	
	2,5" x 2"	63,5	50,8	158,76	73,03	1,65	1,65	
	3" x 1/2"	76,2	12,7	171,46	79,38	1,65	1,65	
	3" x 3/4"	76,2	19,05	171,46	79,38	1,65	1,65	
	3" x 1"	76,2	25,4	171,46	79,38	1,65	1,65	
	3" x 1,5"	76,2	38,1	171,46	79,38	1,65	1,65	
	3" x 2"	76,2	50,8	171,46	79,38	1,65	1,65	
	3" x 2,5"	76,2	63,5	171,46	79,38	1,65	1,65	
	4" x 1/2"	101,6	12,7	209,56	92,08	2,11	1,65	
	4" x 3/4"	101,6	19,05	209,56	92,08	2,11	1,65	
	4" x 1"	101,6	25,4	209,56	92,08	2,11	1,65	
	4" x 1,5"	101,6	38,1	209,56	92,08	2,11	1,65	
	4" x 2"	101,6	50,8	209,56	98,43	2,11	1,65	
	4" x 2,5"	101,6	63,5	209,56	98,43	2,11	1,65	
	4" x 3"	101,6	76,2	209,56	98,43	2,11	1,65	

T - деталь С - Ц - С (редукционная)	31438	Размеры							
		DN	D	D1	D2	L	L1	s1	s2
	3/4" x 1/2"	19,05	12,7	25	101,6	63,5	1,65	1,65	
	1" x 1/2"	25,4	12,7	25	107,96	66,68	1,65	1,65	
	1" x 3/4"	25,4	19,05	25	107,96	66,68	1,65	1,65	
	1,5" x 1/2"	38,1	12,7	25	120,66	73,03	1,65	1,65	
	1,5" x 3/4"	38,1	19,05	25	120,66	73,03	1,65	1,65	
	1,5" x 1"	38,1	25,4	50,5	120,66	73,03	1,65	1,65	
	2" x 1/2"	50,8	12,7	25	146,06	79,38	1,65	1,65	
	2" x 3/4"	50,8	19,05	25	146,06	79,38	1,65	1,65	
	2" x 1"	50,8	25,4	50,5	146,06	79,38	1,65	1,65	
	2" x 1,5"	50,8	38,1	50,5	146,06	79,38	1,65	1,65	
	2,5" x 1/2"	63,5	12,7	25	158,76	85,73	1,65	1,65	
	2,5" x 3/4"	63,5	19,05	25	158,76	85,73	1,65	1,65	
	2,5" x 1"	63,5	25,4	50,5	158,76	85,73	1,65	1,65	
	2,5" x 1,5"	63,5	38,1	50,5	158,76	85,73	1,65	1,65	
	2,5" x 2"	63,5	50,8	64	158,76	85,73	1,65	1,65	
	3" x 1/2"	76,2	12,7	25	171,46	92,08	1,65	1,65	
	3" x 3/4"	76,2	19,05	25	171,46	92,08	1,65	1,65	
	3" x 1"	76,2	25,4	50,5	171,46	92,08	1,65	1,65	
	3" x 1,5"	76,2	38,1	50,5	171,46	92,08	1,65	1,65	
	3" x 2"	76,2	50,8	64	171,46	92,08	1,65	1,65	
	3" x 2,5"	76,2	63,5	77,5	171,46	92,08	1,65	1,65	
	4" x 1/2"	101,6	12,7	25	209,56	104,78	2,11	1,65	
	4" x 3/4"	101,6	19,05	25	209,56	104,78	2,11	1,65	
	4" x 1"	101,6	25,4	50,5	209,56	104,78	2,11	1,65	
	4" x 1,5"	101,6	38,1	50,5	209,56	104,78	2,11	1,65	
	4" x 2"	101,6	50,8	64	209,56	111,13	2,11	1,65	
	4" x 2,5"	101,6	63,5	77,5	209,56	111,13	2,11	1,65	
	4" x 3"	101,6	76,2	91	209,56	111,13	2,11	1,65	









Крест С - С - С - С (длинный)	31560	Размеры						
	DT-9	DN	Ø D	L	T			
	1/2"	12,7	57,15	1,65				
	3/4"	19,05	57,15	1,65				
	1"	25,4	57,15	1,65				
	1,5"	38,1	63,5	1,65				
	2"	50,8	76,2	1,65				
	2,5"	63,5	85,73	1,65				
	3"	76,2	92,08	1,65				
	4"	101,6	114,3	2,11				

Крест Ц - Ц - Ц - Ц (длинный)	31569	Размеры						
	DT-18	DN	D	D1	L	s		
	1/2"	12,7	25	120,66	1,65			
	3/4"	19,05	25	127	1,65			
	1"	25,4	50,5	133,36	1,65			
	1,5"	38,1	50,5	146,06	1,65			
	2"	50,8	64	171,46	1,65			
	2,5"	63,5	77,5	184,16	1,65			
	3"	76,2	91	196,86	1,65			
	4"	101,6	119	241,3	2,11			



Футорка концентрическая С - С	31640	Размеры						
	DT-11	DN	D1	D2	l1	s1	s2	
	3/4" x 1/2"	19,05	12,7	53,93	1,65	1,65		
	1" x 1/2"	25,4	12,7	63,5	1,65	1,65		
	1" x 3/4"	25,4	19,05	53,93	1,65	1,65		
	1,5" x 1/2"	38,1	12,7	76,2	1,65	1,65		
	1,5" x 3/4"	38,1	19,05	76,2	1,65	1,65		
	1,5" x 1"	38,1	25,4	63,5	1,65	1,65		
	2" x 1/2"	50,8	12,7	85,73	1,65	1,65		
	2" x 3/4"	50,8	19,05	85,73	1,65	1,65		
	2" x 1"	50,8	25,4	85,73	1,65	1,65		
	2" x 1,5"	50,8	38,1	63,5	1,65	1,65		
	2,5" x 1"	63,5	25,4	85,73	1,65	1,65		
	2,5" x 1,5"	63,5	38,1	85,73	1,65	1,65		
	2,5" x 2"	63,5	50,8	63,5	1,65	1,65		
	3" x 1"	76,2	25,4	107,95	1,65	1,65		
	3" x 1,5"	76,2	38,1	107,95	1,65	1,65		
	3" x 2"	76,2	50,8	85,73	1,65	1,65		
	3" x 2,5"	76,2	63,5	66,68	1,65	1,65		
	4" x 2"	101,6	50,8	130,18	2,11	1,65		
	4" x 2,5"	101,6	63,5	107,95	2,11	1,65		
	4" x 3"	101,6	76,2	98,43	2,11	1,65		

Футорка концентрическая С - Ц	31648	Размеры						
	DT-26	DN	D1	D2	d1	l1	s1	s2
	3/4" x 1/2"	25	12,7	19,05	66,68	1,65	1,65	
	1" x 1/2"	50,5	12,7	25,4	76,2	1,65	1,65	
	1" x 3/4"	50,5	19,05	25,4	66,68	1,65	1,65	
	1,5" x 1/2"	50,5	12,7	38,1	88,9	1,65	1,65	
	1,5" x 3/4"	50,5	19,05	38,1	88,9	1,65	1,65	
	1,5" x 1"	50,5	25,4	38,1	76,2	1,65	1,65	
	2" x 1/2"	64	12,7	50,8	98,43	1,65	1,65	
	2" x 3/4"	64	19,05	50,8	98,43	1,65	1,65	
	2" x 1"	64	25,4	50,8	98,43	1,65	1,65	
	2" x 1,5"	64	38,1	50,8	76,2	1,65	1,65	
	2,5" x 1"	77,5	25,4	63,5	98,43	1,65	1,65	
	2,5" x 1,5"	77,5	38,1	63,5	98,43	1,65	1,65	
	2,5" x 2"	77,5	50,8	63,5	76,2	1,65	1,65	
	3" x 1"	91	25,4	76,2	120,65	1,65	1,65	
	3" x 1,5"	91	38,1	76,2	120,65	1,65	1,65	
	3" x 2"	91	50,8	76,2	98,43	1,65	1,65	
	3" x 2,5"	91	63,5	76,2	79,38	1,65	1,65	
	4" x 2"	119	50,8	101,6	146,05	2,11	1,65	
	4" x 2,5"	119	63,5	101,6	123,83	2,11	1,65	
	4" x 3"	119	76,2	101,6	114,3	2,11	1,65	

Футорка концентрическая Ц - Ц	31649	Размеры							
	DT-21	DN	D1	D2	d1	d2	l1	s1	s2
	3/4" x 1/2"	25	25	19,05	12,7	79,38	1,65	1,65	
	1" x 1/2"	50,5	25	25,4	12,7	88,9	1,65	1,65	
	1" x 3/4"	50,5	25	25,4	19,05	79,38	1,65	1,65	
	1,5" x 1/2"	50,5	25	38,1	12,7	101,6	1,65	1,65	
	1,5" x 3/4"	50,5	25	38,1	19,05	101,6	1,65	1,65	
	1,5" x 1"	50,5	50,5	38,1	25,4	88,9	1,65	1,65	
	2" x 1/2"	64	25	50,8	12,7	111,13	1,65	1,65	
	2" x 3/4"	64	25	50,8	19,05	111,13	1,65	1,65	
	2" x 1"	64	50,5	50,8	25,4	111,13	1,65	1,65	
	2" x 1,5"	64	50,5	50,8	38,1	88,9	1,65	1,65	
	2,5" x 1"	77,5	50,5	63,5	25,4	111,13	1,65	1,65	
	2,5" x 1,5"	77,5	50,5	63,5	38,1	111,13	1,65	1,65	
	2,5" x 2"	77,5	64	63,5	50,8	88,9	1,65	1,65	
	3" x 1"	91	50,5	76,2	25,4	133,35	1,65	1,65	
	3" x 1,5"	91	50,5	76,2	38,1	133,35	1,65	1,65	
	3" x 2"	91	64	76,2	50,8	111,13	1,65	1,65	
	3" x 2,5"	91	77,5	76,2	63,5	92,08	1,65	1,65	
	4" x 2"	119	64	101,6	50,8	158,75	2,11	1,65	
	4" x 2,5"	119	77,5	101,6	63,5	136,53	2,11	1,65	
	4" x 3"	119	91	101,6	76,2	127	2,11	1,65	

Футорка эксцентрическая С - С	31650	Размеры						
	DT-11	DN	D1	D2	l1	s1	s2	
	3/4" x 1/2"	19,05	12,7	53,93	1,65	1,65		
	1" x 1/2"	25,4	12,7	63,5	1,65	1,65		
	1" x 3/4"	25,4	19,05	53,93	1,65	1,65		
	1,5" x 1/2"	38,1	12,7	76,2	1,65	1,65		
	1,5" x 3/4"	38,1	19,05	76,2	1,65	1,65		
	1,5" x 1"	38,1	25,4	63,5	1,65	1,65		
	2" x 1/2"	50,8	12,7	85,73	1,65	1,65		
	2" x 3/4"	50,8	19,05	85,73	1,65	1,65		
	2" x 1"	50,8	25,4	85,73	1,65	1,65		
	2" x 1,5"	50,8	38,1	63,5	1,65	1,65		
	2,5" x 1"	63,5	25,4	85,73	1,65	1,65		
	2,5" x 1,5"	63,5	38,1	85,73	1,65	1,65		
	2,5" x 2"	63,5	50,8	63,5	1,65	1,65		
	3" x 1"	76,2	25,4	107,95	1,65	1,65		
	3" x 1,5"	76,2	38,1	107,95	1,65	1,65		
	3" x 2"	76,2	50,8	85,73	1,65	1,65		
	3" x 2,5"	76,2	63,5	66,68	1,65	1,65		
	4" x 2"	101,6	50,8	130,18	2,11	1,65		
	4" x 2,5"	101,6	63,5	107,95	2,11	1,65		
	4" x 3"	101,6	76,2	98,43	2,11	1,65		

Футорка эксцентрическая С - Ц	31658	Размеры						
	DT-26	DN	D1	D2	d1	l1	s1	s2
	3/4" x 1/2"	25	12,7	19,05	66,68	1,65	1,65	
	1" x 1/2"	50,5	12,7	25,4	76,2	1,65	1,65	
	1" x 3/4"	50,5	19,05	25,4	66,68	1,65	1,65	
	1,5" x 1/2"	50,5	12,7	38,1	88,9	1,65	1,65	
	1,5" x 3/4"	50,5	19,05	38,1	88,9	1,65	1,65	
	1,5" x 1"	50,5	25,4	38,1	76,2	1,65	1,65	
	2" x 1/2"	64	12,7	50,8	98,43	1,65	1,65	
	2" x 3/4"	64	19,05	50,8	98,43	1,65	1,65	
	2" x 1"	64	25,4	50,8	98,43	1,65	1,65	
	2" x 1,5"	64	38,1	50,8	76,2	1,65	1,65	
	2,5" x 1"	77,5	25,4	63,5	98,43	1,65	1,65	
	2,5" x 1,5"	77,5	38,1	63,5	98,43	1,65	1,65	
	2,5" x 2"	77,5	50,8	63,5	76,2	1,65	1,65	
	3" x 1"	91	25,4	76,2	120,65	1,65	1,65	
	3" x 1,5"	91	38,1	76,2	120,65	1,65	1,65	
	3" x 2"	91	50,8	76,2	98,43	1,65	1,65	
	3" x 2,5"	91	63,5	76,2	79,38	1,65	1,65	
	4" x 2"	119	50,8	101,6	146,05	2,11	1,65	
	4" x 2,5"	119	63,5	101,6	123,83	2,11	1,65	
	4" x 3"	119	76,2	101,6	114,3	2,11	1,65	

Футорка эксцентрическая Ц - Ц	31659	Размеры						
	DT-21	DN	D1	D2	d1	d2	l1	s1
	3/4" x 1/2"	25	25	19,05	12,7	79,38	1,65	1,65
	1" x 1/2"	50,5	25	25,4	12,7	88,9	1,65	1,65
	1" x 3/4"	50,5	25	25,4	19,05	79,38	1,65	1,65
	1,5" x 1/2"	50,5	25	38,1	12,7	101,6	1,65	1,65
	1,5" x 3/4"	50,5	25	38,1	19,05	101,6	1,65	1,65
	1,5" x 1"	50,5	50,5	38,1	25,4	88,9	1,65	1,65
	2" x 1/2"	64	25	50,8	12,7	111,13	1,65	1,65
	2" x 3/4"	64	25	50,8	19,05	111,13	1,65	1,65
	2" x 1"	64	50,5	50,8	25,4	111,13	1,65	1,65
	2" x 1,5"	64	50,5	50,8	38,1	88,9	1,65	1,65
	2,5" x 1"	77,5	50,5	63,5	25,4	111,13	1,65	1,65
	2,5" x 1,5"	77,5	50,5	63,5	38,1	111,13	1,65	1,65
	2,5" x 2"	77,5	64	63,5	50,8	88,9	1,65	1,65
	3" x 1"	91	50,5	76,2	25,4	133,35	1,65	1,65
	3" x 1,5"	91	50,5	76,2	38,1	133,35	1,65	1,65
	3" x 2"	91	64	76,2	50,8	111,13	1,65	1,65
	3" x 2,5"	91	77,5	76,2	63,5	92,08	1,65	1,65
	4" x 2"	119	64	101,6	50,8	158,75	2,11	1,65
	4" x 2,5"	119	77,5	101,6	63,5	136,53	2,11	1,65
	4" x 3"	119	91	101,6	76,2	127	2,11	1,65

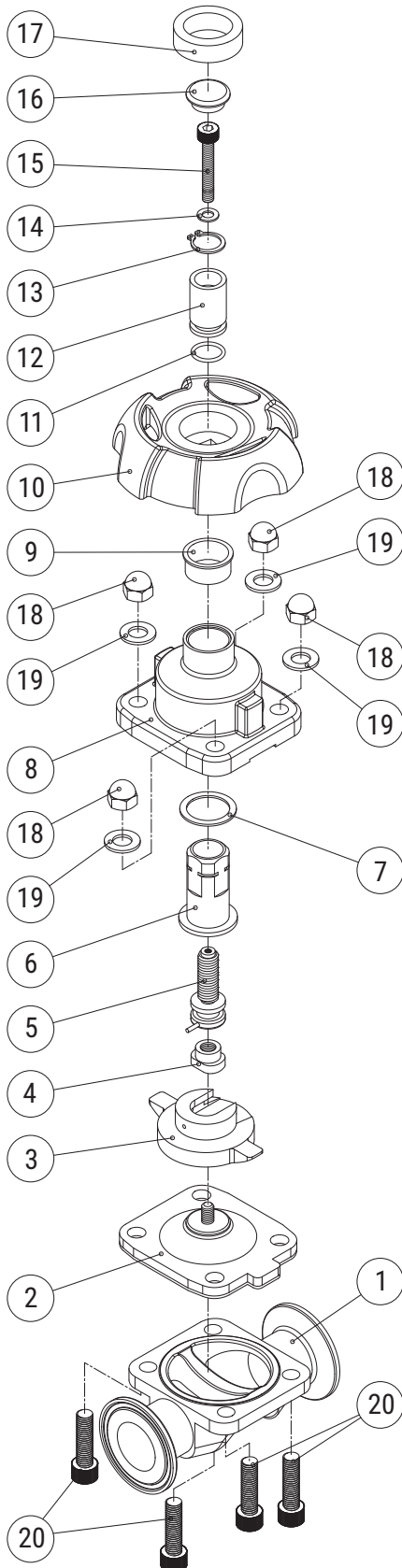
## Мембранные клапаны



## Асептические пробные клапаны



## Мембранные клапаны



Item	Parts name	QTY	Material
1	Корпус клапана (АИСИ 316Л)	1	SUS316L
2	Мембрана (ЕПДМ, ПТФЕ)	1	EPDM+PTFE
3	Прижимное устройство	1	SUS304
4	Подводчик	1	SUS304
5	Винт поводчика	1	SUS304
6	Футляр	1	SUS304
7	«О» кольцо (ЕПДМ)	1	PTFE
8	Крышка (АИСИ 304)	1	SUS304
9	Гильза	1	PEEK
10	Ручное колесо из термопласта	1	EPDM+PTFE
11	«О» кольцо (ЕПДМ)	1	NBR
12	Показатель положения	1	MC(Blue)
13	Пружинное кольцо	1	SUS304
14	Шайба	1	SUS304
15	Винт с внутренним шестигранником	1	SUS304
16	Заглушка	1	MC(Blue)
17	Футляр	1	EPDM+PTFE
18	Гайка шестигранная	4	SUS304
19	Шайба	4	SUS304
20	Винт с внутренним шестигранником	4	SUS304

## ТЕХНИЧЕСКИЕ ДАННЫЕ

**Размеры:**

ДУ 010-050

**Материал:**

крышка: АИСИ 304

корпус: АИСИ 316L

мембран: ЕПДМ, ПТФЕ

ручка: ЕПДМ, ПТФЕ

**Тип привода:**

ручной; пневматический

**Концевое соединение:**

DIN: 55101 - С-С

55105 - Ц-Ц

55107 - Г-Г (асептический)

55108 - ПН-ПН (асептический)

SMS: 55141 - С-С

55145 - Ц-Ц

**Рабочее давление:**

10 бар (в трубопроводе)

**Сжатый воздух:**

закрытый - ЕПДМ: 8 бар; ПТФЕ: 7 бар

открытый (двойного действия) - ЕПДМ: 8 бар; ПТФЕ: 7 бар

**Диапазон температур:**

ЕПДМ: 140 гр, С; ПТФЕ: 160 гр, С

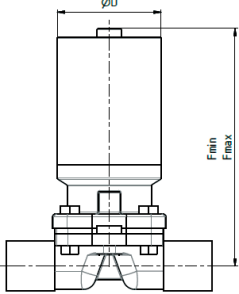
Мембранный клапан С - С	55101-1	Размеры										
		DN	ØA	ØB	ØB1	ØB2	ØC	L	Ls	Emin	Emax	Rdxs
	10	10	13	34	54	60	124	37,5	74	83	28x1/8"	
	15	16	19	34	59	60	135	43	74	83	34x1/8"	
	20	20	23	34	64	95	135	35	100	113	44x1/6"	
	25	26	29	50,5	70	95	141	38	100	113	52x1/6"	
	32	32	35	50,5	76	95	168,5	39,75	119	134	58x1/6"	
	40	38	41	50,5	82	95	168,5	39,75	119	134	65x1/6"	
	50	50	53	64	94	120	190,5	44,75	135	153	78x1/6"	

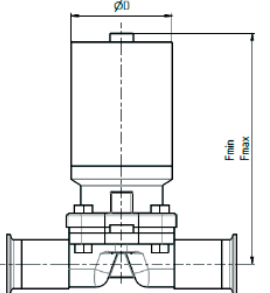
Мембранный клапан Ц - Ц	55105-1	Размеры										
		DN	ØA	ØB	ØB1	ØB2	ØC	L3	Lc	Emin	Emax	Rdxs
	10	10	13	34	54	60	150	50,5	74	83	28x1/8"	
	15	16	19	34	59	60	161	56	74	83	34x1/8"	
	20	20	23	34	64	95	161	48	100	113	44x1/6"	
	25	26	29	50,5	70	95	167	51	100	113	52x1/6"	
	32	32	35	50,5	76	95	194,5	52,75	119	134	58x1/6"	
	40	38	41	50,5	82	95	194,5	52,75	119	134	65x1/6"	
	50	50	53	64	94	120	216,5	57,75	135	153	78x1/6"	

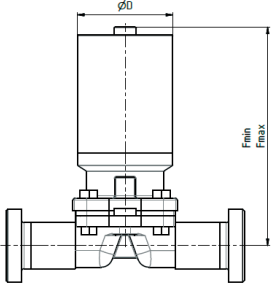
Мембранный клапан Г - Г	55107-1	Размеры										
		DN	ØA	ØB	ØB1	ØB2	ØC	L1	Lg	Emin	Emax	Rdxs
	10	10	13	34	54	60	158	54,5	74	83	28x1/8"	
	15	16	19	34	59	60	169	60	74	83	34x1/8"	
	20	20	23	34	64	95	173	54	100	113	44x1/6"	
	25	26	29	50,5	70	95	185	60	100	113	52x1/6"	
	32	32	35	50,5	76	95	212,5	61,75	119	134	58x1/6"	
	40	38	41	50,5	82	95	212,5	61,75	119	134	65x1/6"	
	50	50	53	64	94	120	236,5	67,75	135	153	78x1/6"	

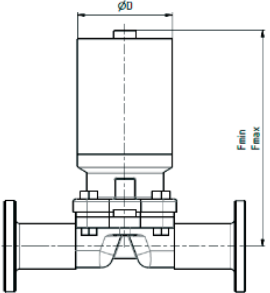
Мембранный клапан ПН-ПН	55108-1	Размеры										
		DN	ØA	ØB	ØB1	ØB2	ØC	L2	Lp	Emin	Emax	Rdxs
	10	10	13	34	54	60	172	61,5	74	83	28x1/8"	
	15	16	19	34	59	60	173	67	74	83	34x1/8"	
	20	20	23	34	64	95	183	59	100	113	44x1/6"	
	25	26	29	50,5	70	95	189	62	100	113	52x1/6"	
	32	32	35	50,5	76	95	216,5	63,75	119	134	58x1/6"	
	40	38	41	50,5	82	95	216,5	63,75	119	134	65x1/6"	
	50	50	53	64	94	120	238,5	68,75	135	153	78x1/6"	



Мембранный клапан с пневмоприводом С - С	<b>55101-3</b>	<b>Размеры</b>					
		<b>DN</b>	<b>ØD</b>	<b>Fmin</b>	<b>Fmax</b>		
	<b>10</b>	60	122	131			
	<b>15</b>	60	122	131			
	<b>20</b>	85	212	225			
	<b>25</b>	85	212	225			
	<b>32</b>	85	217	232			
	<b>40</b>	85	217	232			
	<b>50</b>	133	315	333			

Мембранный клапан с пневмоприводом Ц - Ц	<b>55105-3</b>	<b>Размеры</b>					
		<b>DN</b>	<b>ØD</b>	<b>Fmin</b>	<b>Fmax</b>		
	<b>10</b>	60	122	131			
	<b>15</b>	60	122	131			
	<b>20</b>	85	212	225			
	<b>25</b>	85	212	225			
	<b>32</b>	85	217	232			
	<b>40</b>	85	217	232			
	<b>50</b>	133	315	333			

Мембранный клапан с пневмоприводом Г - Г	<b>55107-3</b>	<b>Размеры</b>					
		<b>DN</b>	<b>ØD</b>	<b>Fmin</b>	<b>Fmax</b>		
	<b>10</b>	60	122	131			
	<b>15</b>	60	122	131			
	<b>20</b>	85	212	225			
	<b>25</b>	85	212	225			
	<b>32</b>	85	217	232			
	<b>40</b>	85	217	232			
	<b>50</b>	133	315	333			

Мембранный клапан с пневмоприводом ПН - ПН	<b>55108-3</b>	<b>Размеры</b>					
		<b>DN</b>	<b>ØD</b>	<b>Fmin</b>	<b>Fmax</b>		
	<b>10</b>	60	122	131			
	<b>15</b>	60	122	131			
	<b>20</b>	85	212	225			
	<b>25</b>	85	212	225			
	<b>32</b>	85	217	232			
	<b>40</b>	85	217	232			
	<b>50</b>	133	315	333			

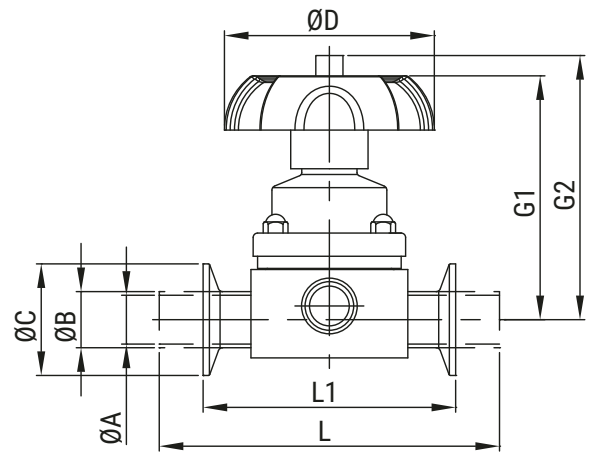
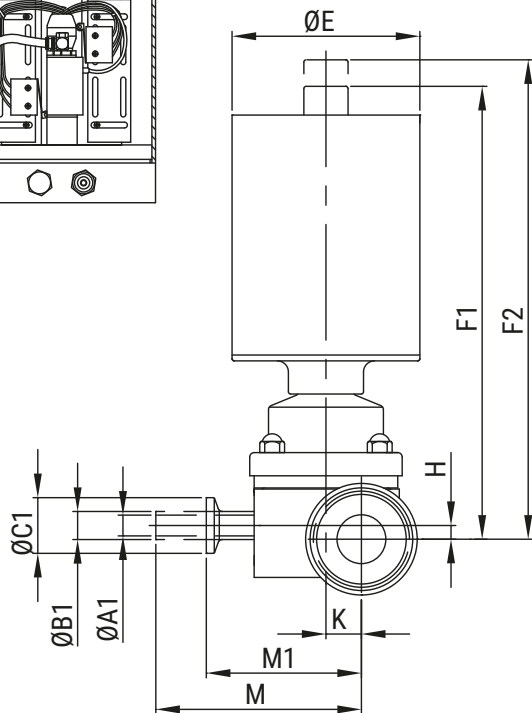
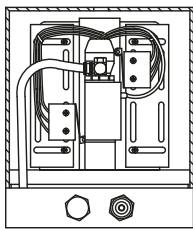
55135, 55145

Мембранный клапан трехходовой, тип - Т, Ц - Ц - Ц

55135-1	с ручным управлением
55135-3	с пневмоприводом

Мембранный клапан трехходовой, тип - Т, редукционный Ц - Ц - Ц

55145-1	с ручным управлением
55145-3	с пневмоприводом



DN	1/2"x1/2"	1/2"x3/4"	1/2"x1"	1/2"x1,5"	1/2"x2"	3/4"x3/4"	3/4"x1"	3/4"x1,5"	3/4"x2"	1"x1"	1"x1,5"	1"x2"	1,5"x1,5"	1,5"x2"	2"x2"
ØA	9,4	15,75	22,1	34,8	47,5	15,75	22,1	34,8	47,5	22,1	34,8	47,5	34,8	47,5	47,5
ØB	12,7	19,05	25,4	38,1	50,8	19,05	25,4	38,1	50,8	25,4	38,1	50,8	38,1	50,8	50,8
ØC	25	25	50,5	50,5	64	25	50,5	50,5	64	50,5	50,5	64	50,5	64	64
ØA1	9,4	9,4	9,4	9,4	9,4	15,75	15,75	15,75	15,75	22,1	22,1	22,1	34,8	34,8	47,5
ØB1	12,7	12,7	12,7	12,7	12,7	19,05	19,05	19,05	19,05	25,4	25,4	25,4	38,1	38,1	50,8
ØC1	25	25	25	25	25	25	25	25	25	50,5	50,5	50,5	50,5	50,5	64
ØD	60	60	60	60	60	60	60	60	60	95	95	95	95	95	118
ØE	60	60	60	60	60	60	60	60	60	85	85	85	85	85	133
F1	122	122	122	122	122	122	122	122	122	212	212	212	217	217	315
F2	131	131	131	131	131	131	131	131	131	225	225	225	232	232	333
G1	74	74	74	74	74	74	74	74	74	100	100	100	119	119	135
G2	83	83	83	83	83	83	83	83	83	113	113	113	134	134	153
H	-	6,18	13,2	19,5	19,5	4,5	10,7	17,5	17,5	6,2	14,5	18,4	6,2	13,7	-
K	6,8	9,98	13,15	19,5	25,85	9,98	13,15	19,5	25,85	16,05	22,4	28,75	22,4	28,75	28,75
L	139,7	139,7	154	153,6	153,6	139,7	153,6	153,6	153,6	172,6	172,6	172,6	197,6	197,6	211,6
L1	88,9	88,9	114,3	114,3	114,3	88,9	114,3	114,3	114,3	114,3	114,3	114,3	139,7	139,7	158,8
M	69,4	72,58	75,75	82,1	88,45	72,58	75,75	82,1	88,45	86,65	93	99,35	105	111,35	123,75
M1	51	54,18	57,35	63,7	70,05	54,18	57,35	63,7	70,05	70,6	74,6	80,95	86,6	92,95	98,95

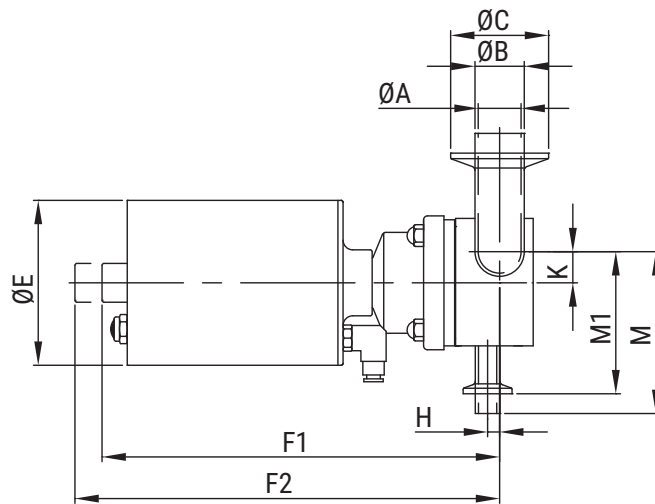
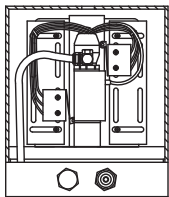
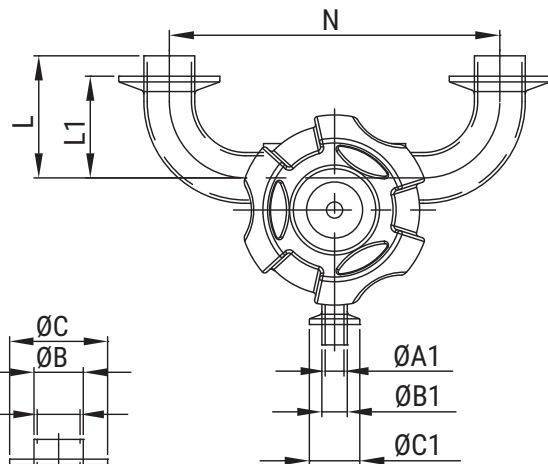
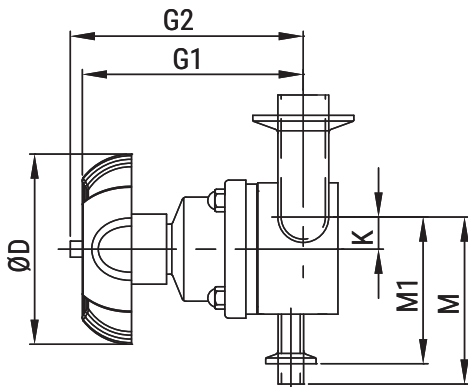
55155, 55165

Мембранный клапан трехходовой, тип - У, Ц - Ц - Ц

55155-1	с ручным управлением
55155-3	с пневмоприводом

Мембранный клапан трехходовой, тип - У, редукционный Ц - Ц - Ц

55165-1	с ручным управлением
55165-3	с пневмоприводом



DN	1/2"x1/2"	1/2"x3/4"	1/2"x1"	1/2"x1,5"	1/2"x2"	3/4"x3/4"	3/4"x1"	3/4"x1,5"	3/4"x2"	1"x1"	1"x1,5"	1"x2"	1,5"x1,5"	1,5"x2"	2"x2"
ØA	9,4	15,75	22,1	34,8	47,5	15,75	22,1	34,8	47,5	22,1	34,8	47,5	34,8	47,5	47,5
ØB	12,7	19,05	25,4	38,1	50,8	19,05	25,4	38,1	50,8	25,4	38,1	50,8	38,1	50,8	50,8
ØC	25	25	50,5	50,5	64	25	50,5	50,5	64	50,5	50,5	64	50,5	64	64
ØA1	9,4	9,4	9,4	9,4	9,4	15,75	15,75	15,75	15,75	22,1	22,1	22,1	34,8	34,8	47,5
ØB1	12,7	12,7	12,7	12,7	12,7	19,05	19,05	19,05	19,05	25,4	25,4	25,4	38,1	38,1	50,8
ØC1	25	25	25	25	25	25	25	25	25	50,5	50,5	50,5	50,5	64	64
ØD	60	60	60	60	60	60	60	60	60	95	95	95	95	95	118
ØE	60	60	60	60	60	60	60	60	60	85	85	85	85	85	133
F1	122	122	122	122	122	122	122	122	122	212	212	212	217	217	315
F2	131	131	131	131	131	131	131	131	131	225	225	225	232	232	333
G1	74	74	74	74	74	74	74	74	74	100	100	100	119	119	135
G2	83	83	83	83	83	83	83	83	83	113	113	113	134	134	153
H	-	6,18	13,44	19,5	19,5	4,5	10,7	17,5	17,5	6,2	14,5	18,4	6,2	13,7	-
K	6,8	9,98	13,15	19,5	25,85	9,98	13,15	19,5	25,85	16,05	22,4	28,75	22,4	28,75	28,75
L	57,15	66,68	76,2	95,3	120,7	66,68	76,2	95,3	120,7	76,2	95,3	120,7	95,3	120,7	120,7
L1	31,75	41,25	50,8	69,9	88,9	41,28	50,8	69,9	88,9	50,8	69,9	88,9	69,9	88,9	88,9
M	69,4	72,85	75,75	82,1	88,45	72,58	72,75	82,1	88,45	70,6	93	99,35	105	111,35	123,75
M1	51	54,18	57,35	63,7	70,05	54,18	57,35	63,7	70,05	68,25	74,6	80,95	86,6	92,95	98,95
N	101,7	120,7	165,1	203,3	241,3	120,7	165,1	203,3	241,3	165,1	203,3	241,3	228,7	266,7	285,8

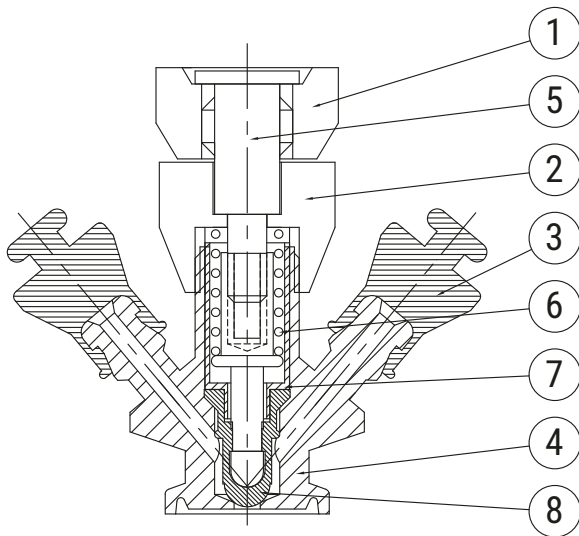
Мембранный донный клапан ручной	<b>55185-1</b>	<b>Размеры</b>					
		<b>DN</b>	<b>1/2"</b>	<b>3/4"</b>	<b>1"</b>	<b>1,5"</b>	<b>2"</b>
		<b>ØA</b>	9,4	15,75	22,1	34,8	47,5
		<b>ØB</b>	12,7	19,05	25,4	38,1	50,8
		<b>ØC</b>	25	25	50,5	50,5	64
		<b>ØD</b>	100	100	120	160	160
		<b>L2</b>	74	74	100	119	135
		<b>L3</b>	83	83	113	134	153

Мембранный донный клапан пневматический	<b>55185-3</b>	<b>Размеры</b>					
		<b>DN</b>	<b>1/2"</b>	<b>3/4"</b>	<b>1"</b>	<b>1,5"</b>	<b>2"</b>
		<b>ØA</b>	9,4	15,75	22,1	34,8	47,5
		<b>ØB</b>	12,7	19,05	25,4	38,1	50,8
		<b>ØC</b>	25	25	50,5	50,5	64
		<b>ØD</b>	100	100	120	160	160
		<b>L</b>	122	122	212	217	315
		<b>L1</b>	131	131	225	232	333

52941, 52945

52941 Асептический пробный клапан С

52945 Асептический пробный клапан Ц



Поз,	Название	Кол,	Материал
1	Вращающаяся гайка	1	SUS304/316(L)
2	Замочная гайка	1	SUS304/316(L)
3	Прокладка	1	EPDM
4	Корпус клапана	1	SUS304/316(L)
5	Регулятор потока	1	SUS304/316(L)
6	Пружина	1	SUS304/316(L)
7	Ввод	1	SUS304/316(L)
8	Прокладка	1	EPDM

**Материал:**

Площадь потока: AISI 316L

Другие стальные части: AISI 316

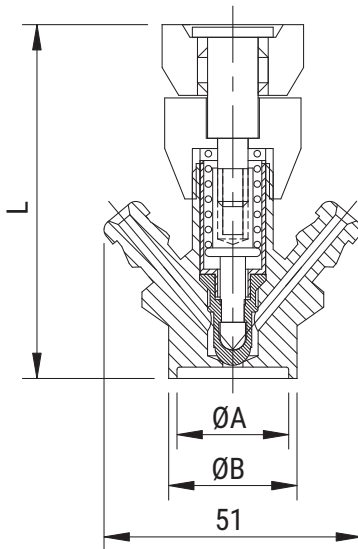
Шток заглушки: AISI 316L

Уплотнение потока: EPDM / Silicon / FKM

**Технические данные:**

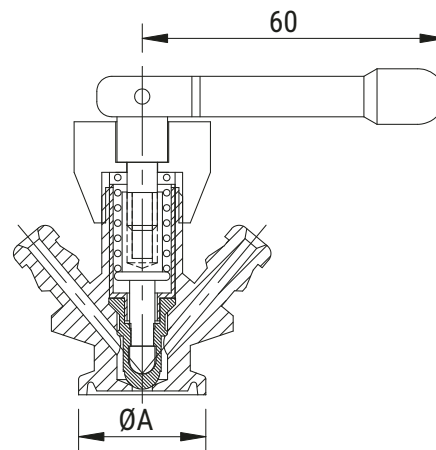
Температурный диапазон: Полный вакуум

-10°C to +140°C (EPDM)



52941 Тип С / Typ S

DN	ØA	ØB	L
1/2"	9,4	12,7	71,5
3/4"	15,75	15,5	71,5
1,0"	22,1	25,4	71,5



52945 Тип Ц / Typ C

DN	ØA	L
A37	34	70
1/2"	25,2	70
3/4"	25,2	70
1,0"	50,5	70

## Пакет для упаковки

Сумка на молнии

- Толщина одной стороны должна быть в пределах 0,1-0,15 мм.
- Подбираем подходящий размер упаковочного пакета по размеру детали.



## Наклейка с этикеткой

- Этикетка должна быть прикреплена посередине верхней части пакета.
- ASME-BPE-SF DT-4.1.1.1 (EX.DT-7) / SS316L / размер / номер продукта / номер плавки.



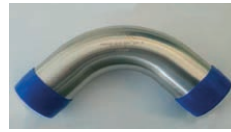
## SF4 Label Sticker

- Эта круглая желтая этикетка SF4 находится под основной наклейкой.
- Эта круглая этикетка SF4 наклеивается только на закрывающийся пакет E / P с фитингами.



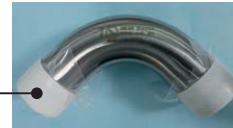
## Fittings

- a) Обратите внимание на толщину и радиус
- b) Лазерная маркировка и технические характеристики ASME BPE
- c) BPE SF1 Наденьте синий защитный колпачок на каждый конец сварного шва фитинга / втулки.
- d) BPE SF4, Фитинги с пластиковой пленкой и белым защитным колпачком на каждом сварном шве / концах заточки.



Жесткая синяя защитная крышка для клемм

Жесткая синяя защитная крышка для клемм



BPE SF4, Фитинги с пластиковой пленкой и белым защитным колпачком на каждом сварном шве / концах заточки.

## Отгрузочная упаковка

Мы оцениваем общее количество, предоставляем небольшую коробку или все в большой коробке



Упаковка трубной арматуры в термоусадочную пленку.



Вставьте упакованные фитинги в картонную коробку.



Вставка отдельных деталей в упаковке - фитингов в небольшую картонную коробку.



Закрытые и упакованные после упаковки.



Небольшая картонная коробка, сложенная на поддоне и затем прочно связанная термоусадочной пленкой.

\* Каждый продукт упакован по-разному

### Маркировка контента

Он должен соответствовать маркировке ASME BPE следующим образом

ASTM A270 TP316L ASME-BPE DT-4-1 SF-X WLD NDE  
Размер x Длина x Плавление

### Обозначение Размер + буквы

Подходящее обозначение трубы, размер шрифта на трубу 6, предпочтительно не менее 3 сегментов и описание с конца примерно 15-30 см

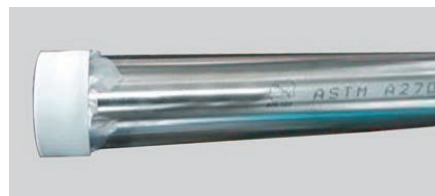
#### SF1

Пакет имеет синюю защитную крышку с обоих концов + пластиковую этикетку внешнего пакета, прикрепленную к двум концам внешнего пластикового пакета.



#### SF4

Крышка с пластиковой пленкой и белым защитным колпачком с обоих концов + пакет из ПВХ + наклейка SF4 на обоих концах пакета.





**Деревянный ящик + тарная упаковка**

Деревянная коробка



Вставленная пластиковая пленка



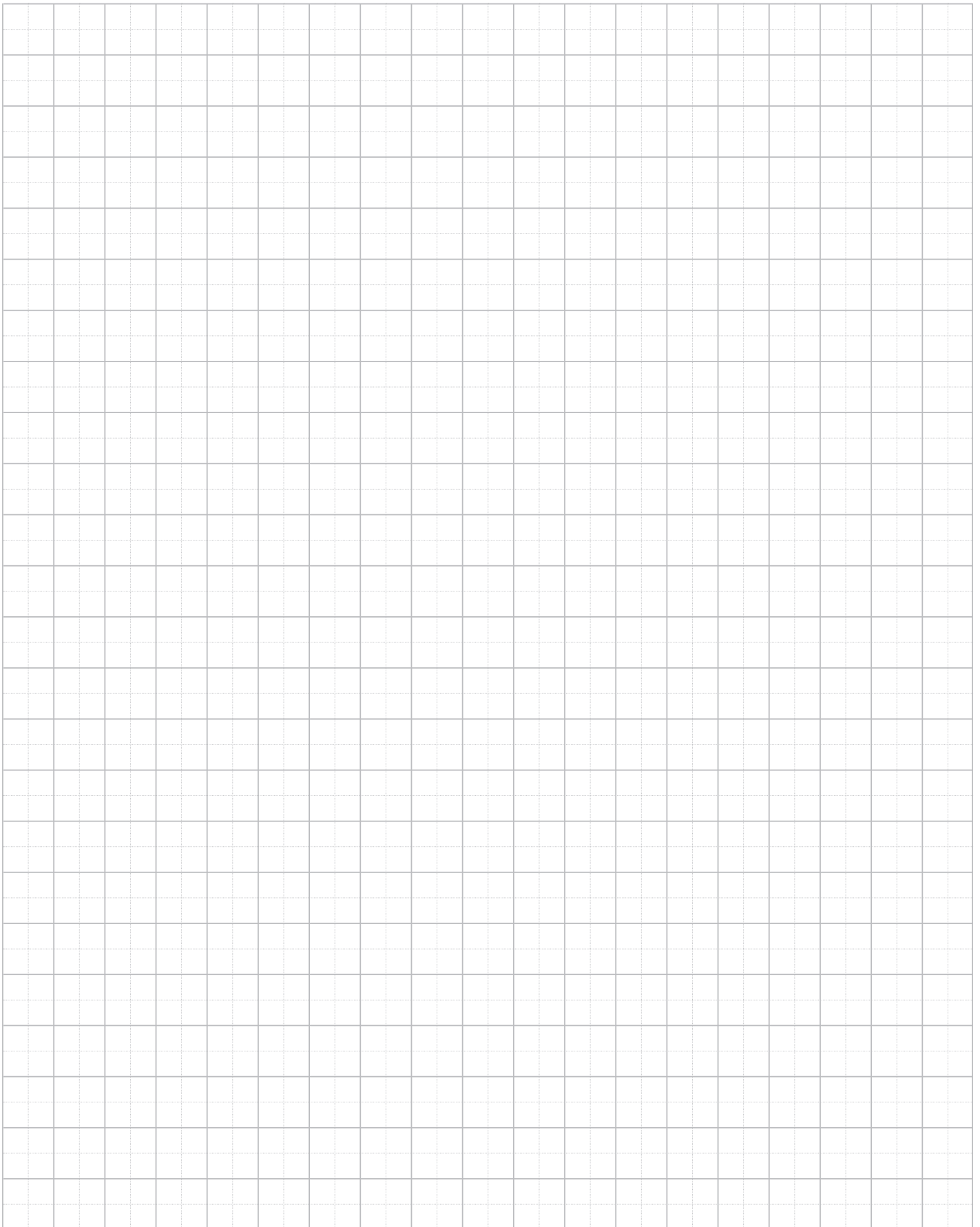
После упаковки трубы в мешок из ПВХ помещают в деревянный ящик

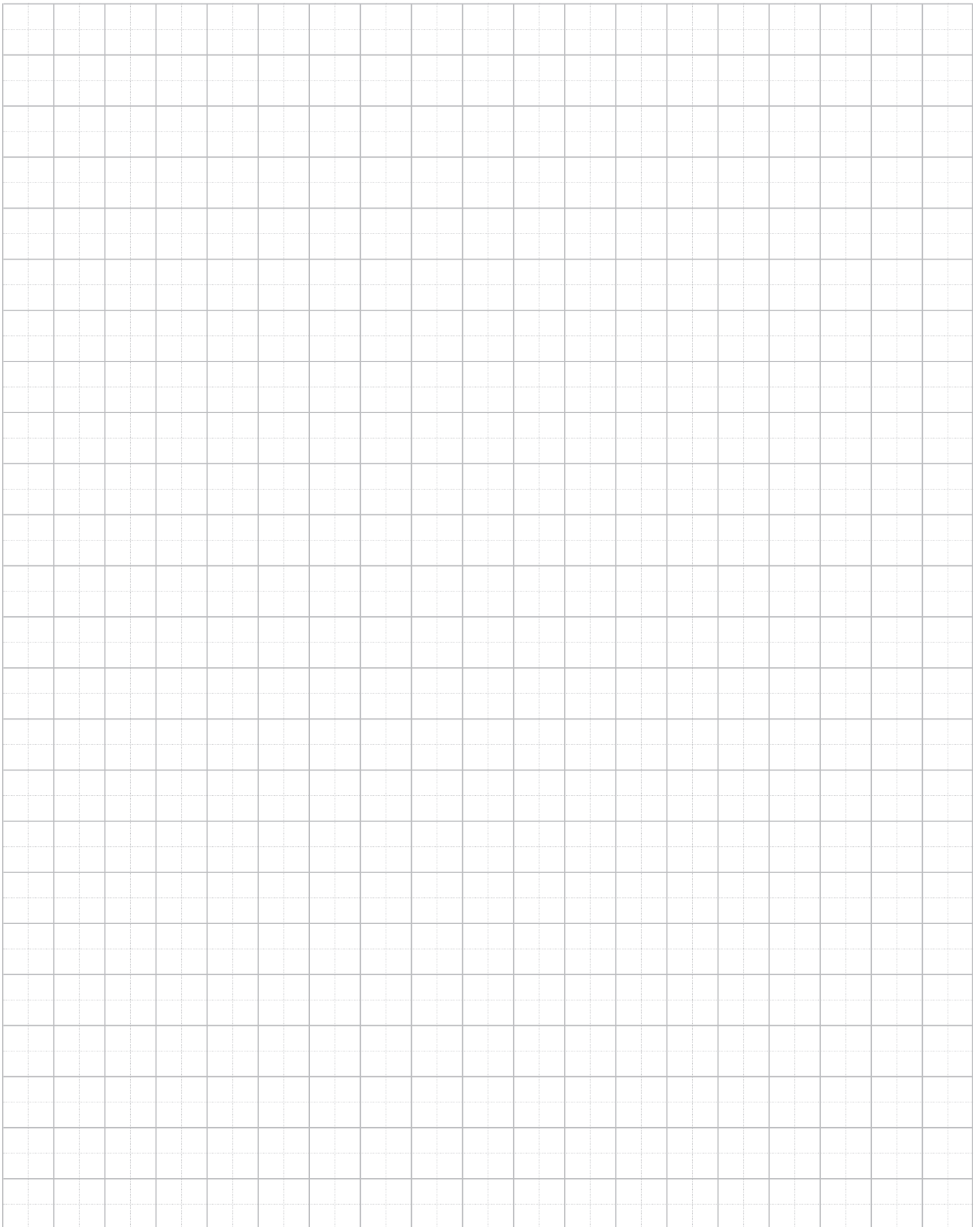
Если не все трубы упакованы в деревянный ящик (необходимо добавить еще один деревянный ящик) для контейнера. Эта рекомендация - подходит для полированных труб ASME BPE TUBE только для перевозки LCL.



ИЛИ используйте шестиугольную связку из ПВХ, упакованную в контейнер, (все еще хорошая защита)







<b>ПРЕОБРАЗОВАНИЯ ТАБЛИЦЫ</b>		
DN	(inch)	(mm)
8	1/4"	6,35
10	3/8"	9,25
15	1/2"	12,7
20	3/4"	19,0
25	1"	25,4
32	1 1/4"	31,7
40	1 1/2"	38,1
50	2"	51,0
65	2 1/2"	63,5
80	3"	76,1
100	4"	104,0

<b>ПЕРЕВОДНЫЕ КОЭФФИЦИЕНТЫ</b>	
<b>1 Bar</b>	100000 Pascals
	100 Kilopascals
	1000 Milibars
	1000000 Microbars
	~0,98 Atmospheres
	~401,46 Inches of wather
	10 Meters of wather
	~29,53 Inches of mercury
	~750 Milimeters of mercury
	~14,5 Pounds per square inches
	~1,02 Kilograms per square inches